



1*4W LED クリア電球 - E26

2011年11月現在

製品名 BSJ-E72FWKPE-DIM (調光タイプ)

製品名 BSJ-E72FWKPE

[アプリケーション]

- 1.一般的な照明(マンションのエントランスなどの共有スペース、オフィス)
- 2.家庭用照明(屋内外ともに装飾的で機能的、緊急性、安全面でも優れています)
- 3.商業ビル照明(デパート、スーパー、ショッピングモール、地下街、レストラン、各種店舗)
- 4.ホテル照明(ロビー、宴会場、結婚式場などの空間を演出するシャンデリア、ベッドサイド&テーブルランプ)

[特徴]

- 1.出力ルーメン(Lm) : 420
- 2.電力消費(W) : 4.7
- 3.発光効率(Lm/W) : 105
- 4.入力電圧: AC85-260V
- 5.出力係数 : 0.65
- 6.演色性 : 85
- 7.寿命(Hrs) : 50000
- 8.操作温度(°C) : -20 ~ +60
- 9.重さ(g) : 60

[製品の写真]



[費用対効果表]

光源	電力消費 (W)	寿命(年)	交換期間 / 5年	電気料金①			年間節電量 ON A/C
				12時間稼働 円/日②	30日稼働 円/月③	円/年	
LED	4.7	5	0	0.8	25	305	0
白熱電球	40	0.8	4	7.2	216	2,592	④
年間節約合計(円)	35.3		4	6.4	191	2,287	④

年間節約合計金額 **2,287**

LED電球費用 **2,400**

節電効果:円

1年目	2年目	3年目	費用対効果(年)	総節電量 / 5年
2,287	4,575	6,862	1.0	9,037

①電気料金 : 1kw当日15円

③30日稼働/1ヶ月

②12時間稼働/1日

④例 : A/Cにおける電球の消費電力は1/2とする

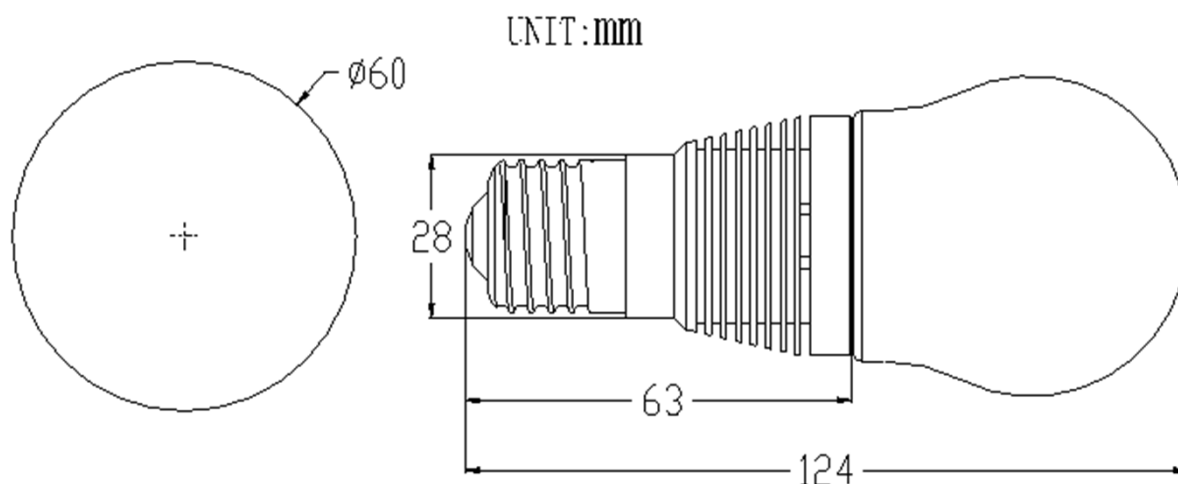
[製品スペック]

品番	発光色	色温度 (Kelvin)	光束 (Lm)	演色性	ランプ効率 (Lm/W)	ビーム角 (°)	熱出力		
							Ta=25°C		A/C=16°C
							1時間	2時間	3時間
BSJ-E72FWKPE-DIM	Warm White	2700K	420	85	105	300	59	64	61
40W 白熱電球	Warm White	2690K	470	88.6	11.9	330	110	126	120

[照度性能データ]

品番	発光色	色温度	中心照度 @ 1.0M (lx)
BSJ-E72FWKPE-DIM	Warm White	2700K	110
40W 白熱電球	Warm White	2690K	115

[寸法図]



BysenJAPAN株式会社

〒530-0005 大阪市北区中之島4-2-28 6F

TEL: 06-6444-6020 FAX:06-6444-6025

E-MAIL: info@byesen-japan.co.jp

営業時間 9:00~17:00 (土日・祝休)

FACTORY: A Bldg, Fuchuan Industrial Park,
TieGnag Reservoir Road, XiXiang
Town, BaoAn District, ShenZhen

(CONFIDENTIAL)